



商品名	型番	対象となる動物
NO.605	IS-5	イノシシ・シカ
NO.606	IS-6	
NO.607	IS-7	
NO.608	IS-8	

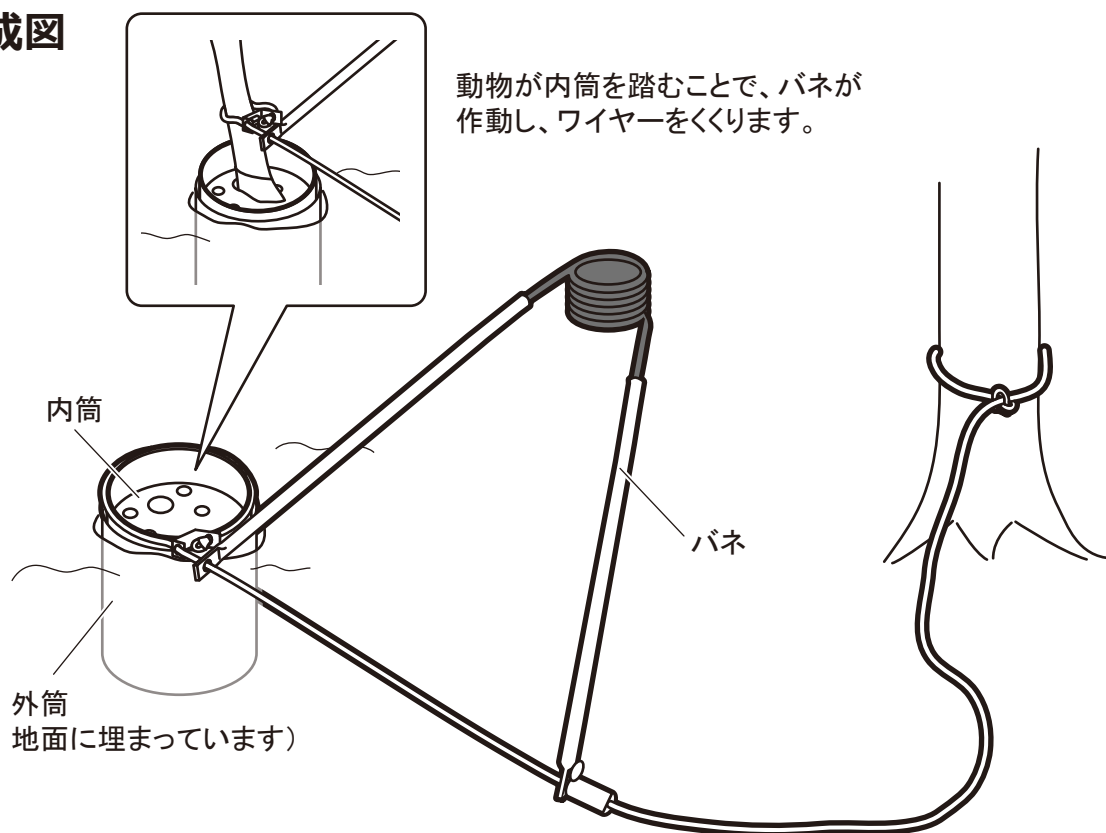
共通取扱説明書

この度はくくり罠をお買い求めいただきありがとうございます。この製品は作物被害を防ぐためにイノシシ、シカ等の動物を捕獲するための器具です。ご使用前にはこの説明書をよく読んで、正しく安全にお使いください。



- くくり罠を設置するには、市町村からの許可が必要です。必ず、お住まいの自治体に確認をしてから設置をしてください。
- 事故防止の為、くくり罠を設置している場所に危険であることを表示してください。

設置完成図



**タグのQRコードで取説閲覧！
最新のアプリをご使用ください。**

- ご使用開始後の安全上の情報をお伝えする最新のGS1QRコードを使用しています。下記から専用アプリ(無料)をダウンロードしてください。
- ご使用開始時には必ず新しいアプリで取扱説明書が閲覧できることを確認してください。

App Store Google Play

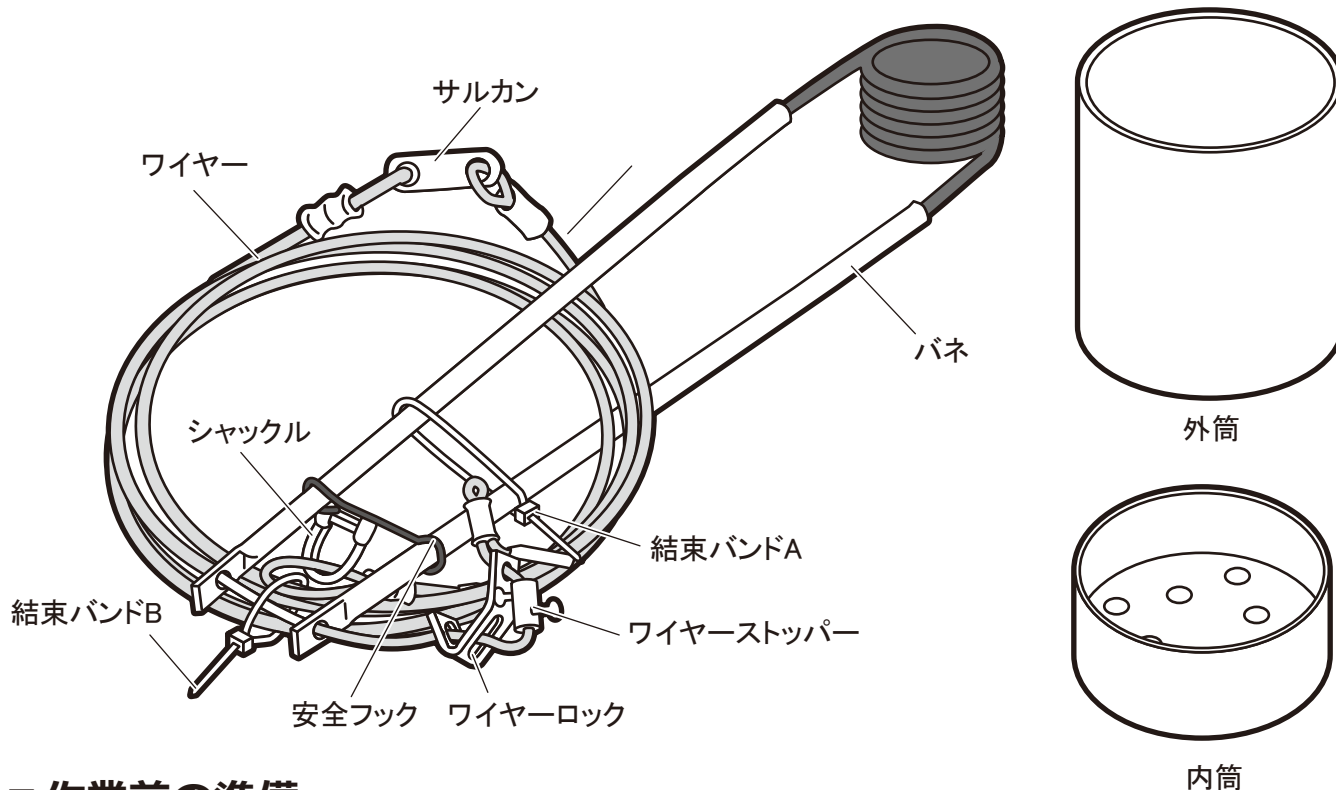


- この説明書には下記のマークを付けています。
 拡大損害が予想される事項には… ⚠
 禁止行為には… ⚡
 特に良く読んで頂きたい事項には… ⚠
- この説明書は保証書を兼用していません。大切に保管してください。
- 当商品に関するお問い合わせは、お買い求めの販売店もしくは当社(連絡先8ページに記載)にご連絡ください。

安全上のお知らせ

この製品の期待寿命は製造後3年です。詳しくは保証規定をお読みください。設計上の使用期間を超えて使用すると、経年劣化により重大な事故の原因となります。

各部の名称



■作業前の準備

- ・開梱時に各部が揃っている事を確認してください。
- ・バネを袋から取り出し、固定している結束バンドA、Bを切ってください。
- ・ワイヤーを固定する木、外筒を埋める場所など本製品を設置する場所を事前に確認してください。
- ・スコップを用意してください。

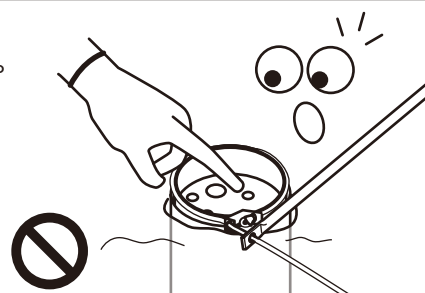
! 万が一不具合がありましたら、当社またはお買い求めの販売店にご連絡ください。

!!ご使用の前に… よくお読みになり安全にご使用ください。



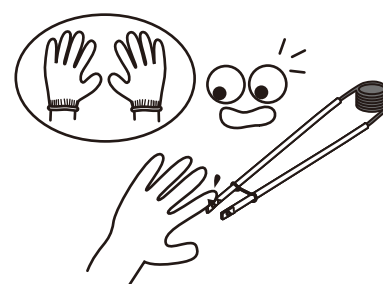
警告 重大な事故に至ることがあります。

- セットした状態で筒を触らないでください。バネが作動し、指等を挟む恐れがあります。
- 子供に触らせないでください。
- 2人以上で作業を行ってください。



注意 軽微なケガや器具・製品が損傷する原因になります。

- 必ず手袋をはめて作業をしてください。
- 不当な分解、修理、改造はしないでください。
- 本体の先端等で指をケガする恐れがあります。
- 本書記載以外の用途では使用しないでください。

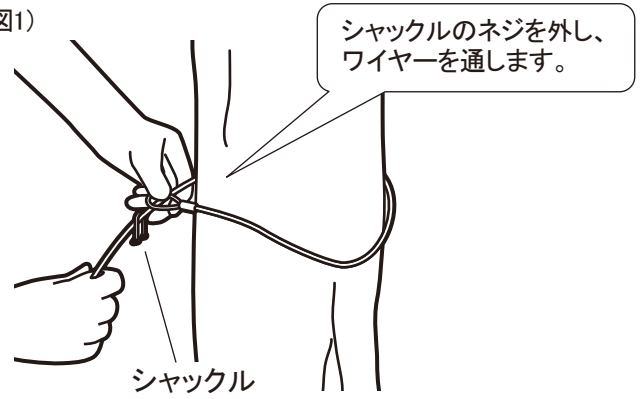


■セット方法

- 1.ワイヤーを木などにくりシャックルで固定します。(図1)

ポイント

動物がいつも通っている場所に設置すると効果的です。



- 2.穴を掘って外筒を軽く埋めます。(図2)

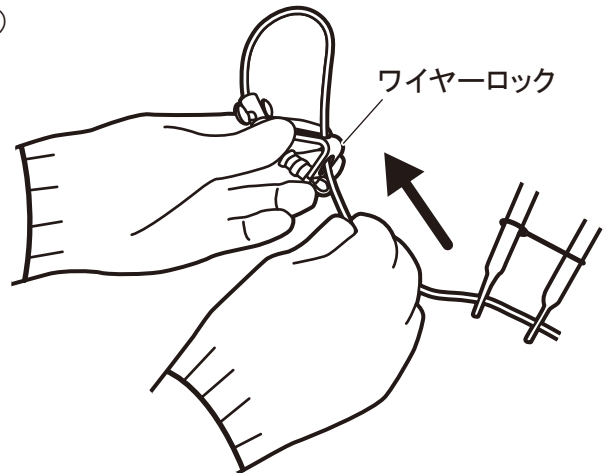
ポイント

掘り出した土は最後に埋め戻しに使います。(動物の警戒心を和らげる為に使います。)

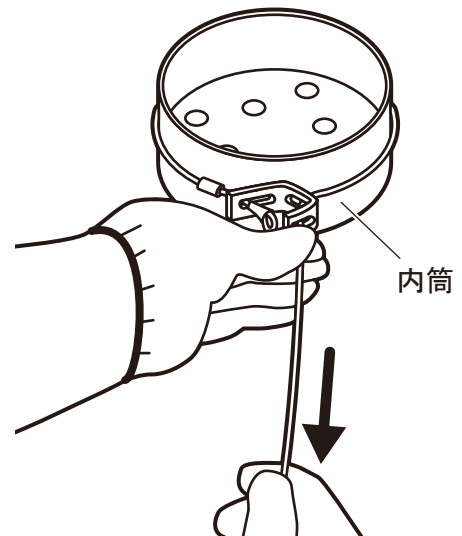
(図2)



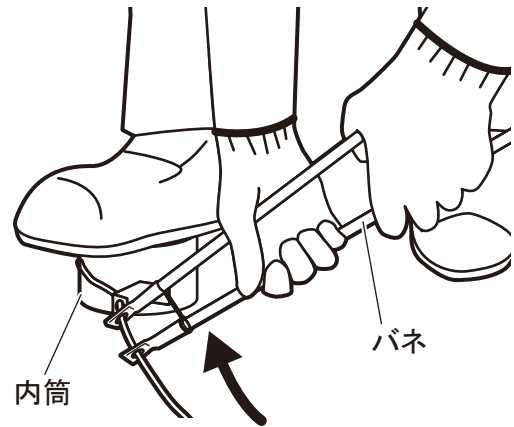
- 3.左手でワイヤーロックをおさえ、右手でワイヤーを押し上げます。(図3)



- 4.内筒にワイヤーをかけ、高さ半分位の所で絞ります。(図4)

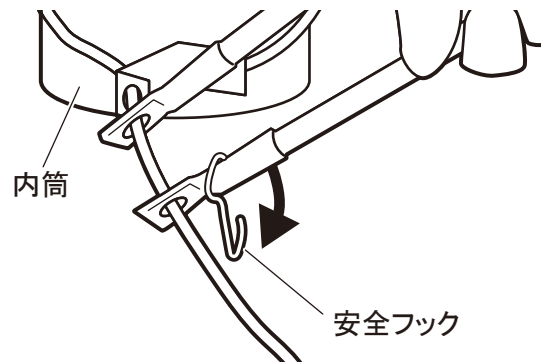


5.右足で内筒を踏み、バネを筒側に寄せます。(図5)
(図5)



6.両手でバネを強く握ります。安全フックを外すとバネが開きます。(図6)

(図6)



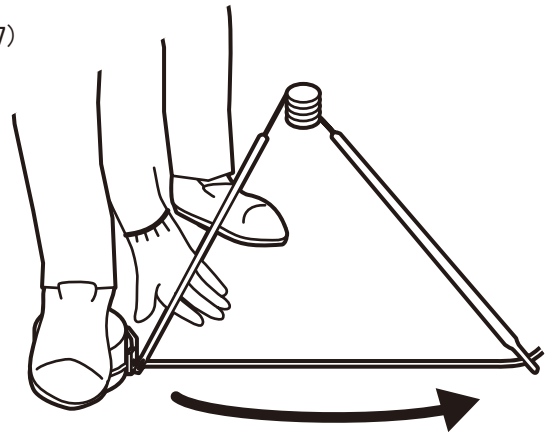
ポイント
バネを強く握ると安全フックが外れます。



注意

バネが勢いよく開きます。
注意してください。(図7)

(図7)



7.内筒を踏んだまま、フチまでワイヤーをあげます。(図8)

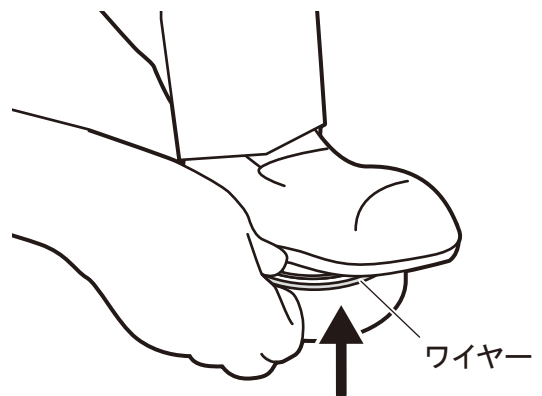
(図8)



注意

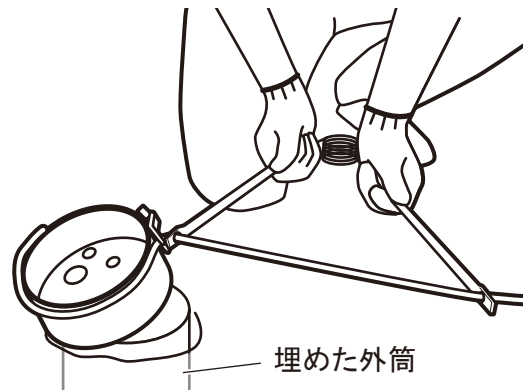
筒の内側に指を入れしないでください。
ワイヤーに指が挟まる恐れがあります。

8.踏んでいた足をおろします。



9.埋めておいた外筒にバネを持って内筒をはめこみます。

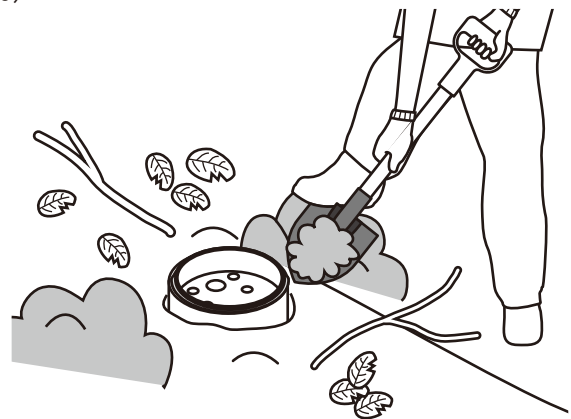
(図9)



10.掘り返した土で外筒の周りを埋め戻します。

(図10)

(図10)



11.セット完了です。

ポイント

筒やバネがみえないように枯れ葉、小枝などで隠します。

セット完了図

くくり罠の周囲に「危険」を示す表示を行います。

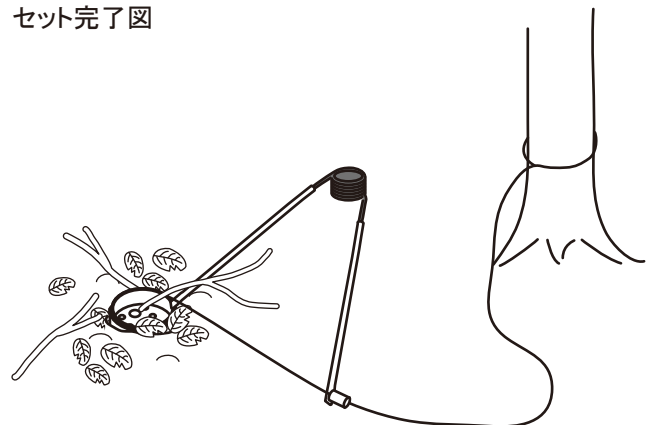
(図1)

有害駆除の申請をすませた方は専用プレートをお使いください。

その他の方は弊社ホームページより製品カタログの【注意喚起表示】をダウンロードしてお使いください。

栄工業

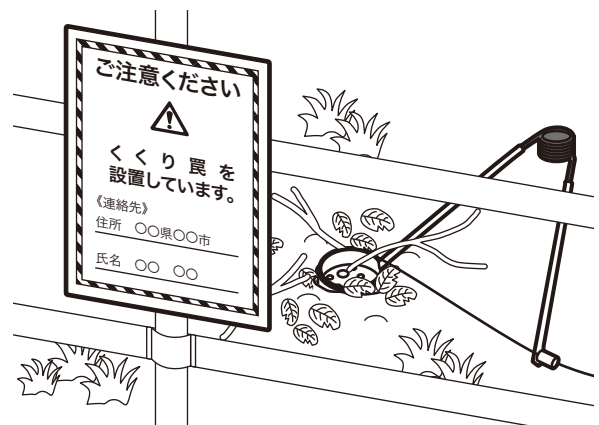
検索



(図1)



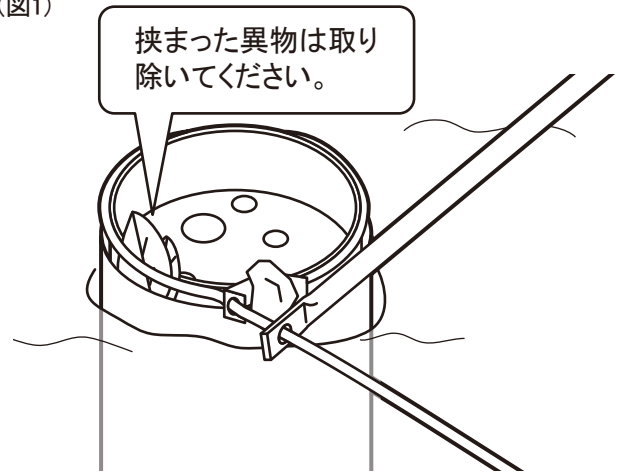
- くくり罠を設置するには、市町村からの許可が必要です。必ず、お住まいの自治体に確認をしてから設置をしてください。
- 事故防止の為、くくり罠を設置している場所に危険であることを表示してください。



■使用方法

- 1.動物がかかるのを待ちます。
- 2.一日一回は、製品に異常が無い事を確認してください。外筒と内筒の間や、バネの周辺に異物があると正常に作動しない場合があります。(図1)

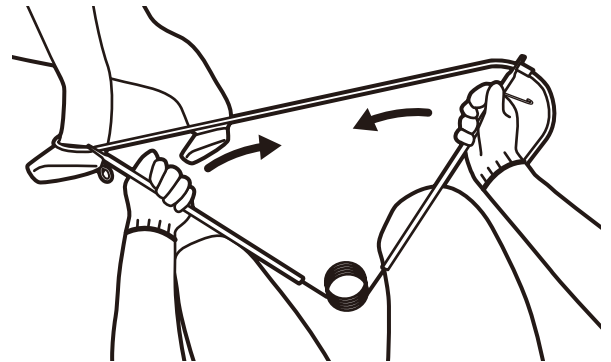
(図1)



■解除方法

- 1.右手で安全フックを持ちながらしゃがんでバネを内ももにはさみます。
- 2.力を入れて、バネの先端を中心に寄せます。(図2)

(図2)

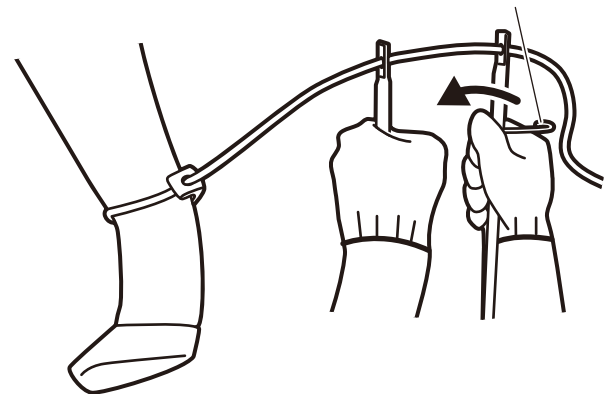


- 3.片手で両方のバネの先端を持ちます。

(図3)

- 4.握ったまま安全フックをかけます。(図3)

安全フック

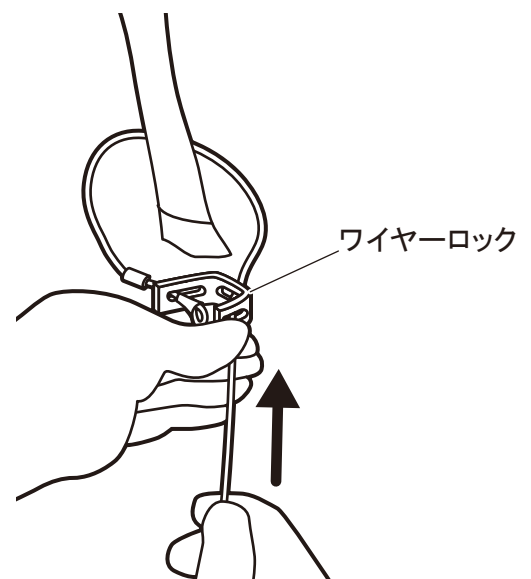


- 5.左手でワイヤーロックをおさえ、右手でワイヤーを押し上げ動物の足を外します。(図4)

(図4)

■捕獲後の対応

- 動物の処理については、お住まいの自治体によって異なります。自治体の担当部署までお問い合わせください。

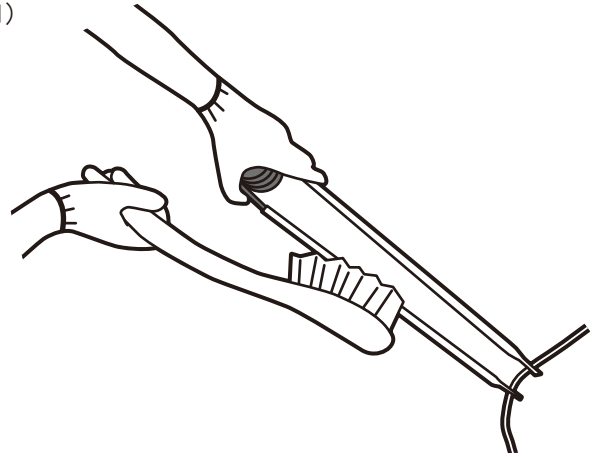


■お手入れ方法

【用意するもの ブラシ・布等】

- 1.ワイヤー、部品に異常がないか確認をします。
- 2.柄のついたブラシなどでワイヤーやバネについた土や体毛等の汚れを落とします。(図1)

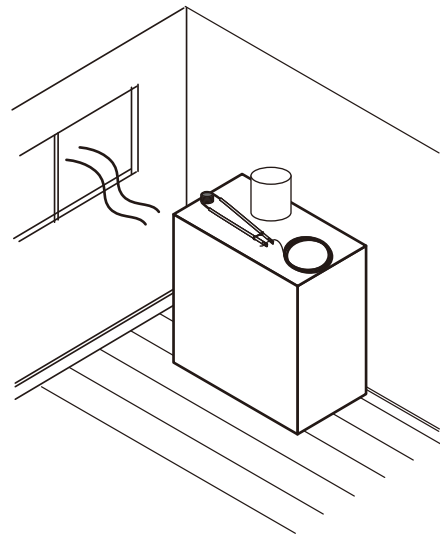
(図1)



■保管方法

- 風通しの良い冷暗所で保管してください。(図2)
- 子供やペットの手の届かないところに保管してください。

(図2)



水気のあるところや、湿度の高いところに保管しないでください。サビの原因になります。

■トラブルシューティング

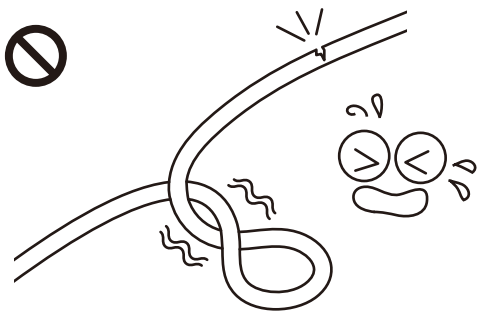
Q1. ワイヤーがよれてしまった。

A. よれや、一部分が切れているワイヤーを使い続けると捕獲動物が暴れたときに切断することがあり非常に危険です。使用したあとは、ワイヤー、部品に異常がないか確認をしてください。(図3)

(図3)



そのまま使用しないでください！

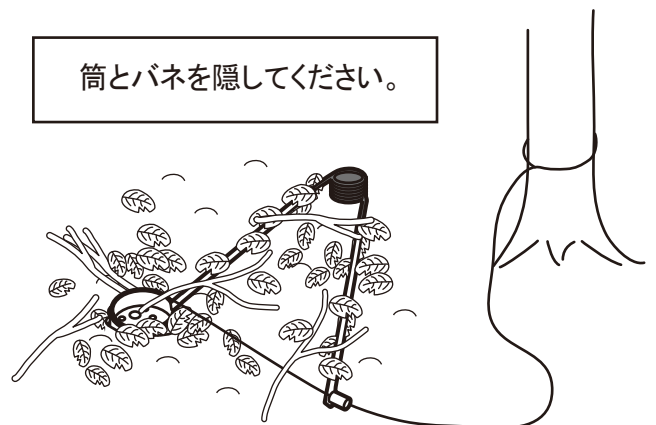


Q2. 動物がかからない

A. 動物が通っている道に設置をしてください。また、野生動物は警戒心が非常に強く、見慣れないものがあると警戒して近づかなくなります。設置後の状態が、設置前と同じ状態になるようにしてください。(図4)

(図4)

筒とバネを隠してください。



保証規定

この製品の寿命について

この製品は下記の条件で寿命を設定しています。これを超えた使用は事故などの原因となります。

- 期待寿命：3年(本書記載の使用状況で、想定される適切な当該製品の寿命です。)
- 保証期間：お買い上げ日より6ヶ月(無償修理、交換などをお約束する期間です。)

この規定は、本書記載内容に基づく正常な使用において故障や欠陥が発生した場合にお買い上げ後6ヶ月以内であれば、無償にて修理又は交換をお約束するものです。但し次の場合は保証期間内においても有償修理となります。

- | | |
|-----------------------------------------|------------------------------------------|
| (1)使用上の誤りや改造・不当な修理による故障や損傷。 | (4)リサイクル業者や使用者などによる再販など、当社の責任範囲を越える場合など。 |
| (2)お買い上げ後の落下・輸送による故障又は損傷。 | (5)パッケージ等の消耗品。 |
| (3)火災・地震・水害等の天災地変ならびに公害等外部要因に起因する故障や損傷。 | (6)本書の提示が無い場合。 |

●本書は再発行致しません。レシートや領収書と一緒に、大切に保管してください。

製品仕様

品名：Ftype NO.605・NO.606・NO.607・NO.608共通

用途：この製品は家屋被害、作物被害を防ぐためにイノシシ・シカ等の動物を捕獲するための器具です。

原産国：日本

本体サイズ

型番	外筒 (直径-深さ)	内筒 (直径-深さ)	ワイヤー (太さ)	ワイヤー (長さ)	スプリング (太さ)	スプリング (長さ)	重量
IS-5	12.5cm - 16.0cm	12.0cm - 5.5cm	4mm	約4m	6mm	約40cm	1,480g
IS-6	12.5cm - 16.0cm	12.0cm - 5.5cm	5mm	約4m	6mm	約40cm	1,595g
IS-7	20.5cm - 16.0cm	20.0cm - 5.5cm	4mm	約4m	6mm	約40cm	1,930g
IS-8	20.5cm - 16.0cm	20.0cm - 5.5cm	5mm	約4m	6mm	約40cm	2,045g

部品サイズ

品名	サイズ (mm)	備考
ワイヤーストッパー	4mm用	(外径) 10 (内径) 5.5 (長さ) 15 蝶ネジ2ヶ付
	5mm用	(外径) 12 (内径) 6.5 (長さ) 17 蝶ネジ2ヶ付
サルカン (真鍮)	4mm用	(ドラム径) 12 (穴径) 7.5 (長さ) 38.5
	5mm用	(ドラム径) 14 (穴径) 8.5 (長さ) 43
アルミスリーブダブル (アルミ)	4mm用	(外径) 8.5 (内径) 5.5 (長さ) 16
	5mm用	(外径) 10.5 (内径) 6.5 (長さ) 20
シャックル (鉄)	(口幅) 12 (長さ) 38	使用荷重 0.12tf 1.176KN
ワイヤー	4mm用	4
	5mm用	5
ワイヤーロック (ステンレス)	(幅) 15 (高さ) 20 (長さ) 35	くくりワイヤーが締まると戻らない特殊金具

※上記仕様などは改良のため予告なく変更する場合があります。

製造元

有限会社 栄工業

〒959-1207
新潟県燕市三王淵1183
TEL:0256-46-0484
FAX:0256-46-0485
URL: <http://www.sakae-industry.com/>
Email: info@sakae-industry.com



販売元

プラスワンスタイル株式会社

〒959-1207
新潟県燕市三王淵1183
TEL:0256-47-1768
FAX:0256-47-1840
URL: <http://www.sakae-industry.com/plus1.style.html>
Email: info@plus1style.com